

kapitola : PŘIPOJENÍ SPOTŘEBIČE

oddíl : - systém DOMUS - pevná paliva

Před prováděním připojení spotřebiče, musí být provedeno :

- kompletní stavba komínu včetně osazení komínové hlavy nebo desky
- základní (povinná) povrchová úprava, tj. nanesení lepidla s vloženou sítovinou
- finální fixace průchodů komínu skrze stropy a střechu včetně oplechování
- finální povrchová úprava, tj. omítka, obezdívka nebo izolace

Připojení spotřebiče lze v principu provádět dvěma způsoby :

- 1 - osazením přímé trubky kouřovodu jako varianta 90° připojení
- 2 - osazení 45° kolena jako varianta 45° připojení

Obrázek :

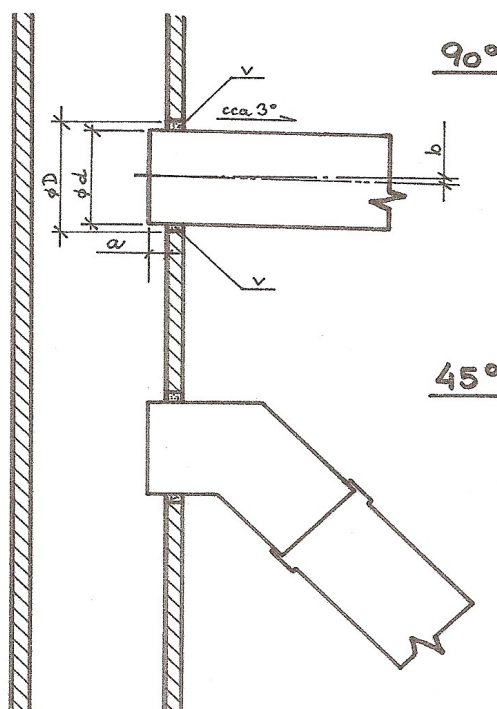
D průměr připojovacího otvoru komínu

d průměr kouřovodu

a přesah kouřovodu dovnitř komínu

b odklon osy kouřovodu od vodorovné osy připojovacího otvoru komínu

v výplň mezikruží (izolace)



Pro provedení připojení platí následující pravidla a podmínky :

Průměr připojení (D) musí být vždy větší než průměr kouřovodu (d). Minimální obvodová vůle je 2 mm.

Kouřovod musí do vnitřního průměru přesahovat minimálně 20 mm, maximálně však 40 mm (a).

Osa kouřovodu musí být vůči ose připojovacího otvoru posunuta minimálně o -3° (b).

Vůle v mezikruží mezi připojovacím otvorem a kouřovodem (v) musí být vyplněna vhodným pružným žáruvzdorným materiálem. Nelze použít komínovou maltu EFFE DUE.

Trubky kouřovodu musí být osazovány tzv. "po vodě".

Osazení kouřovodu by měla provést pouze autorizovaná kamnářská, topenářská nebo kominická firma.

Průměr a tvar kouřovodu musí být zvolen tak, aby odpovídal konkrétnímu komínu i konkrétnímu spotřebiči.

Při návrhu a montáži kouřovodu je nutné věnovat zvýšenou pozornost dodržení bezpečné vzdálenosti kouřovodu a spotřebiče od hořlavých konstrukcí. Tento parametr definuje dodavatel spotřebiče.

V případě následného opláštění kouřovodu nebo topidla, nesmí vzniknout nevětrané vzduchové kapsy.

Celá topná soustava nesmí být zprovozněna bez platné revizní zprávy.