

DUALIS PGI

Komínový systém se soustřednými průředy pro peletová kamna a plynové krby

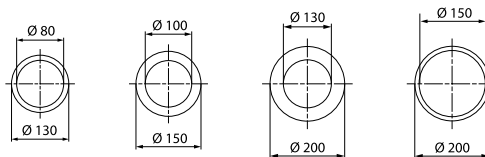
Komínový systém DUALIS PGI je tvořen dvěma soustřednými průředy z nerezové oceli
Systém se používá pro uzavřené plynové krby a pro peletová kamna
K dispozici jsou 4 průměry a široké spektrum doplňků pro optimální provoz

Použití pro novou výstavbu i pro rekonstrukce

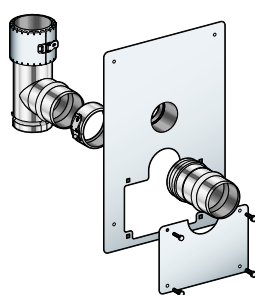
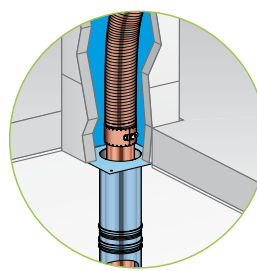
- z komínového systému DUALIS PGI lze sestavit kompletní spalninovou cestu od spotřebiče až po nadstřešní ukončení
- doplňkové úhlové bloky usnadňují montáž v případě rekonstrukcí a dostaveb do dokončených objektů
- pro zajištění stability je k dispozici celá řada fixačních doplňků
- k dispozici jsou rovněž různé typy nadstřešního ukončení.

Vnitřní trubka : nerezová ocel 316 L	Ø 80	Ø 100	Ø 130	Ø 150
Vnější trubka : 304 nebo srovnatelná	Ø 125	Ø 150	Ø 200	Ø 130

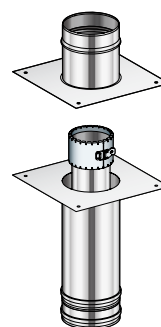
Pro vodorovné instalace se doporučují fixační držáky



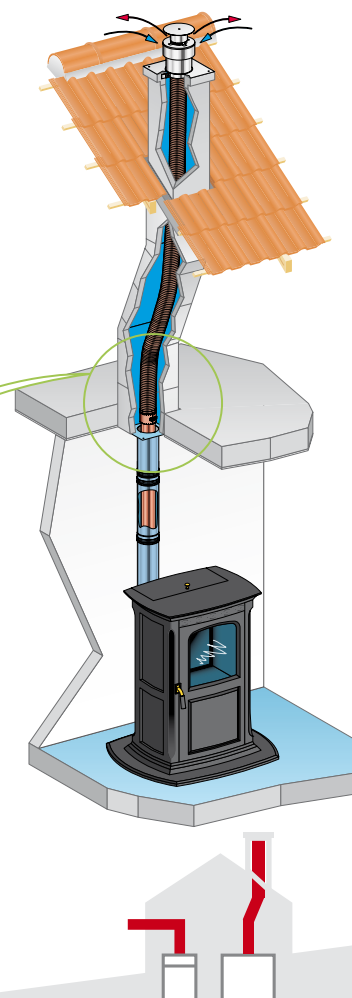
Rekonstrukce



Vodorovné připojení

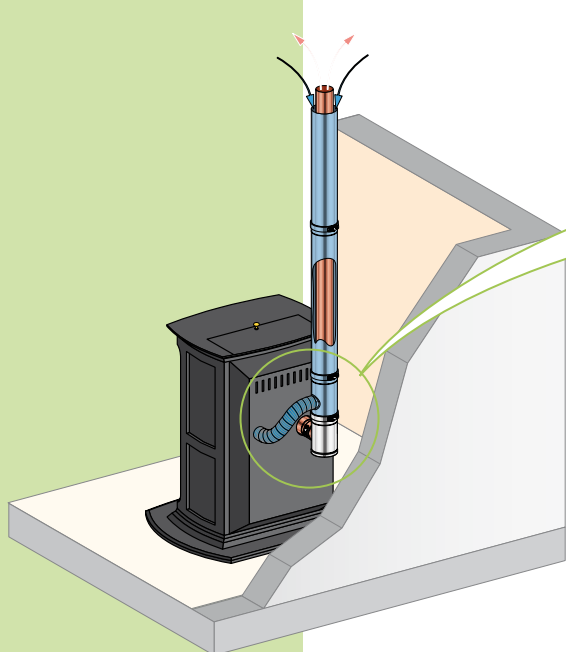


Svislé připojení

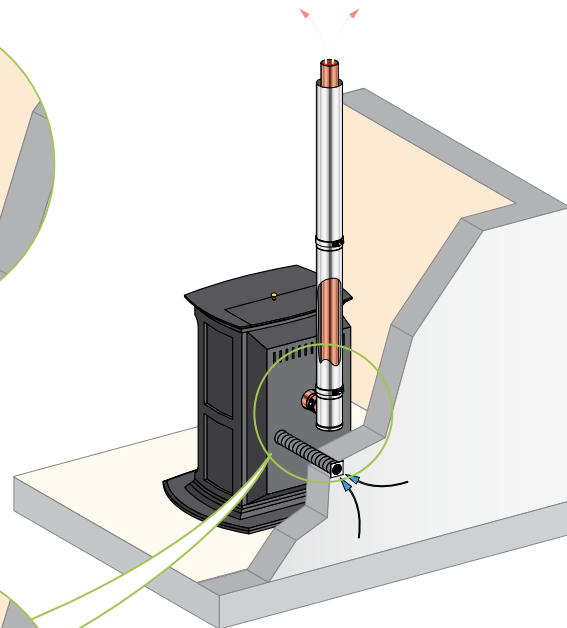
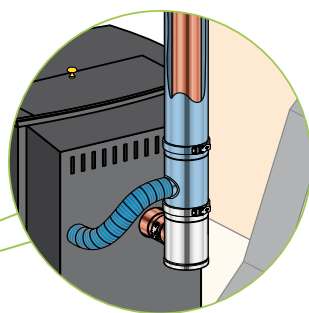


DUALIS PGI

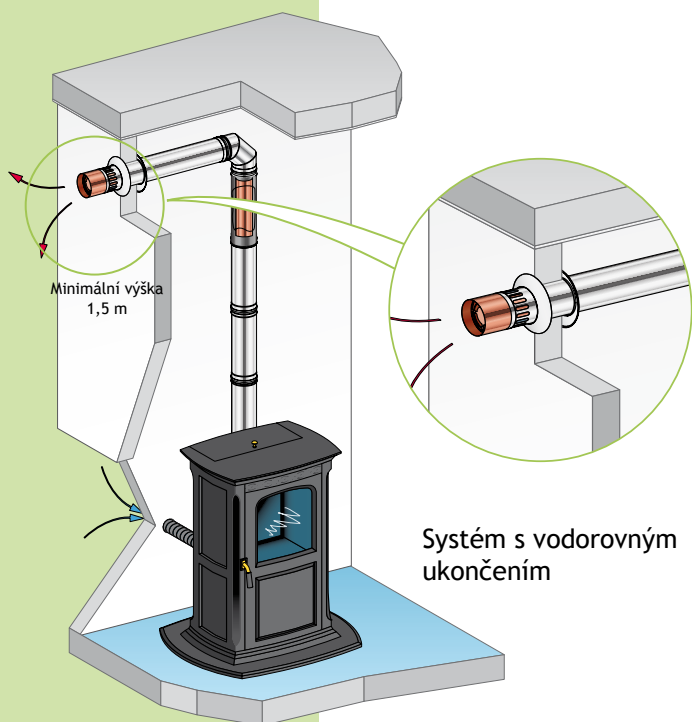
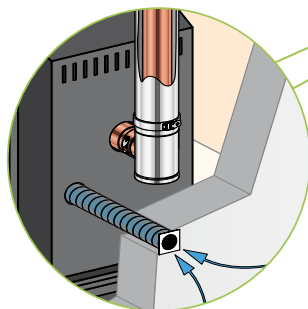
Komínový systém se soustřednými průduchy pro peletová kamna a plynové krbý



Dynamický systém:
 vzduch je přiváděn do spotřebiče z vnějšího
 průduchu komínového systému

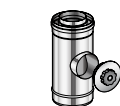


Statický systém:
 vzduch je přiváděn do spotřebiče
 samostatnou trubkou z vnějšího
 prostředí, vnější průduch komínu slouží
 pouze pro izolaci



**Systém s vodorovným
 ukončením**

Základní doplňky



Kontrolní díl



Připojovací díl pro
 nasávání vzduchu



Adaptér k
 plynovým krbům



Připojovací díl pro
 peletová kamna



Redukce pro
 připojení
 peletových kamen

