

DUALIS 3CE

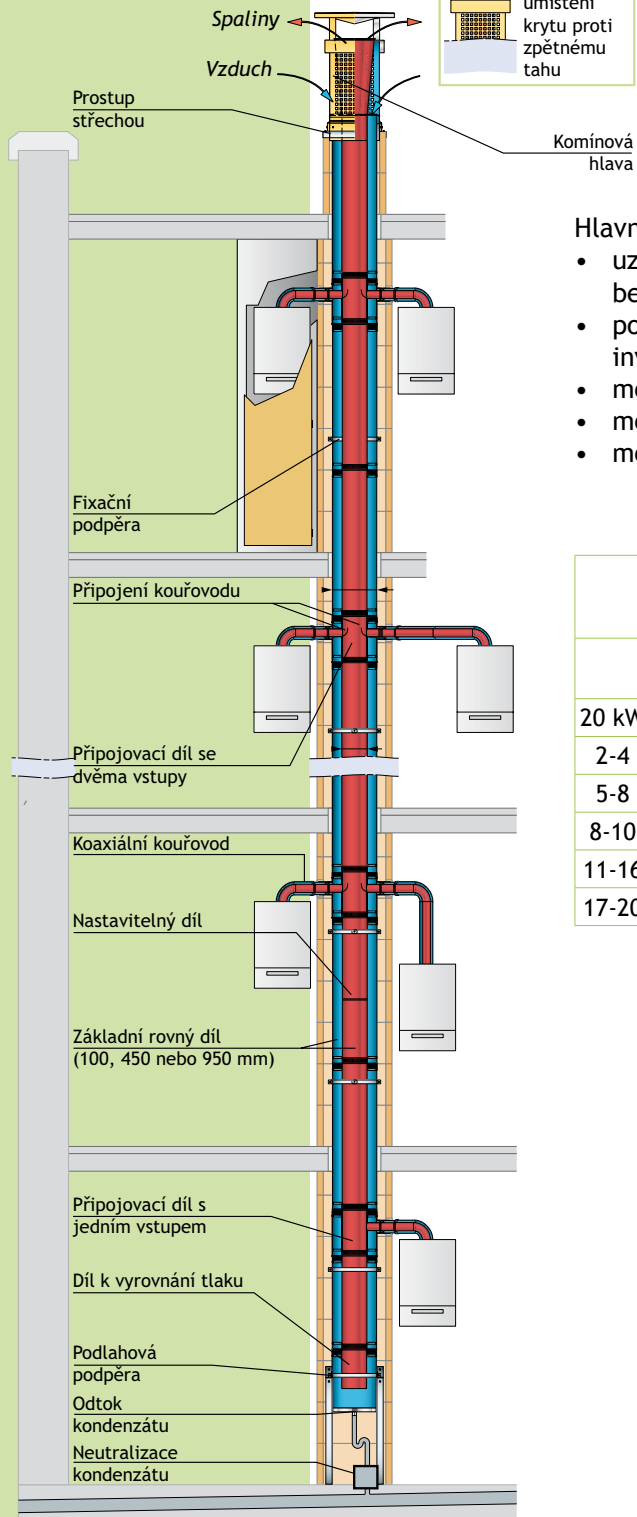
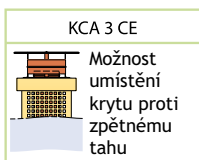
Společný komín pro vícenásobné připojení plynových kotlů v provedení TURBO

DUALIS 3 CE je společný komín pro připojení více uzavřených plynových TURBO kotlů se zapojením C4.

Systém je tvořen soustřednými ocelovými trubkami, které současně zajišťují odvod spalin i přívod vzduchu.

Speciální komínová hlava zajišťuje oddělení spalin od přívodu vzduchu.

Systém pracuje v podtlaku.

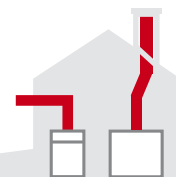
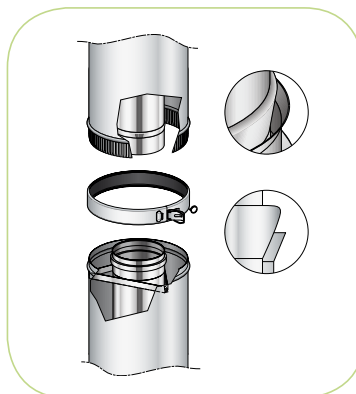


Hlavní výhody:

- uzavřené spotřebiče se samostatným přívodem vzduchu zajišťují bezpečnost
- pouze jeden společný komín pro více spotřebičů zajišťuje nižší investice
- možnost připojení výkonných TURBO kotlů zajišťuje úsporu provozu
- možnost připojení celkem až 20-ti kotlů
- možnost připojení až 2 kotlů v jednom patře

Tabulka pro dimenzování

Počet kotlů				Průměr trubky pro odvod spalin (vnitřní trubka)	Průměr trubky pro přívod vzduchu (vnější trubka)
20 kW	25 kW	30 kW	35 kW		
2-4	2	-	-	150	285
5-8	3-5	2-4	2-3	180	340
8-10	6-7	5-6	4-5	200	375
11-16	8-13	7-11	6-9	250	470
17-20	14-19	12-16	10-14	300	565



DUALIS 3CE

Kompletní výrobková řada



Kominová hlava



Kryt proti zpětnému tahu



Prostup střechou

Připojovací díl (Connection part)



Jeden vstup



Nastavitelný díl
31-41 cm



Základní rovný díl

10 cm
45 cm
95 cm



Fixační podpora podlahová



Díl k vyrovnání tlaku s vypouštěcí zátkou



Dva vstupy 90°



Dva vstupy 180°

Barvy (Colors)



Bílá



Okr



Růžová



Šedá



Cihlová



Hnědá



Červená



Černá

Omítky (Plasters)



Bílá



Okr



Červená

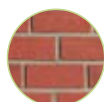
Imitace cihelné obzdvíčky (Brick pattern imitation)



Pařížská



Písková



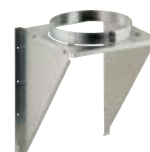
Lososová



Rudá



Fixační držák stěnový



Fixační podpora stěnová

60/100
80/125
80/80



Koaxiální kouřovod pro přímé připojení TURBO kotle

